



- Leistungstarker 24" Panel PC mit Intel Core i5 CPU
- Staub- und Wasserdichtes Design mit IP69k Vollschutz
- Hygienisches Edelstahlgehäuse
- Handschuhbedienbarer Multi-Touchscreen
- bis zu 32 GB DDR4 RAM



## FEATURES

- Hochperformanter 24" Industriecomputer für die Lebensmittelverarbeitung, Pharma und Chemie
- Ideal für BDE- und HMI-Anwendungen
- Hygienisches Gehäuse aus passiviertem Edelstahl
- Staub- und Wasserdichtes Design mit Schutzklasse IP69k
- Resistent gegen chemische Reinigungsmittel, Dampf und Spritzwasser
- Schlag- und kratzfester Multi-Touchscreen mit Handschuhmodus
- Helles und kontrastreiches Full HD Display
- High Performance Intel® Core i5™ -7200U Kaby Lake CPU mit 3,1 GHz Turbo
- Bis zu 32 GB DDR4 RAM und 512 GB SSD Speicher
- 2 x Gigabit Ethernet, 2 x RS232, 4 x SuperSpeed™ USB 3.0
- Langfristiger Investitionsschutz dank komplett geschlossenem, lüfterlosem Gehäuse und wartungs-freiem Innenleben
- Ultrakompaktes Gehäuse - Platzsparende Integration in allen Umgebungen
- Montage über die Standards VESA 75 & VESA 100 oder Bügelhalterung
- Spannungseingang 110 - 240 V AC



## DISPLAY

Touchscreen	Gestentauglicher, kapazitiver P-Cap Touchscreen 10 Finger Multi-Touchscreen, handschuhtauglich
Display	LED-hintergrundbeleuchteter Farb-TFT 24,0" mit 1920 x 1080 Pixel Auflösung, 16,7 Millionen Farben
Kontrast	5000:1
Helligkeit	300 cd/m2 Standard / 1200 cd/m2 Optional
Display Lebensdauer	30.000 Stunden
Betrachtungswinkel	178° Vertikal, 178° Horizontal

## SYSTEMDATEN

CPU	Intel® Core i5™ -7200U Kaby Lake CPU @ 2.50GHz (Turbo Max 3,1 GHz), 3 MB Intel® Smart Cache
RAM	8 GB DDR4 2133 MHz RAM standard (max. 32 GB möglich)
Grafikcontroller	Intel® HD Graphics 620
Festplatte	32 bis 512 GB Industrial M2 SSD (< 500 MB/s reading speed)
Unterstützte Betriebssysteme	Windows 10 Professional, Windows 10 IoT Enterprise
Security	Intel AES-NI, Intel ME, OS Guard, Secure Key, Intel MPX, Executable Disable Bit, TPM

## KONNEKTIVITÄT

WLAN	nein
Bluetooth	nein
USB	4 x USB 3.0
Ethernet	1 x Intel i219LM PHY Gigabit LAN (iAMT 11.0) 1 x Intel i211AT PCI-E Gigabit LAN
RS 232	1 x RS232/422/485 (mit 5 V), 1 x RS232

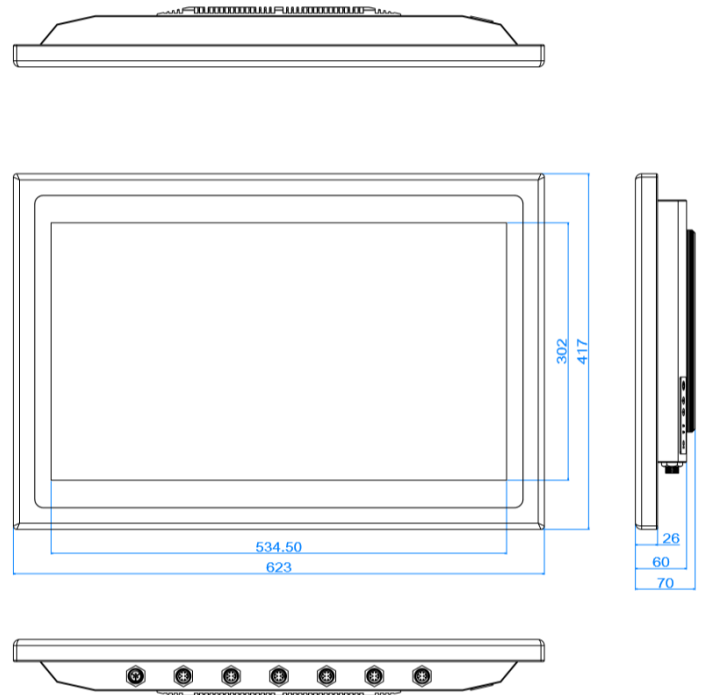


- Leistungstarker 24" Panel PC mit Intel Core i5 CPU
- Staub- und Wasserdichtes Design mit IP69k Vollschutz
- Hygienisches Edelstahlgehäuse
- Handschuhbedienbarer Multi-Touchscreen
- bis zu 32 GB DDR4 RAM



## GERÄTEDATEN

Spannungseingang	110 – 240 V AC
Stromverbrauch	37 Watt (typisch)
Operating temperature	0 °C – 50 °C
Storage temperature	-20 °C – 60 °C
Humidity	10% – 95%, non-condensing
IP Schutzklasse	IP69k
Housing	Korrosionsfreies geschlossenes 1.4301 Edelstahlgehäuse, lüfterloses Design
Montage	VESA75 / VESA100 / VESA200 oder Montagebügel
Gewicht	9,9 kg (14,8 kg Versandgewicht)
Abmessungen	623 x 417 x 70 mm
Lieferumfang	SPC5024, Quickstart Guide, Stromkabel, Ethernetkabel, COM-Port Kabel, USB-Kabel
Control	Ein-/Ausschalten, Zurücksetzen, Helligkeitsregelung



## VARIANTEN

Bestellcode	Bezeichnung
SPC5024-P10NOX	SPC5024 Industrie Panel PC, 24" Display, IP69k, P-Cap Touch, 8 GB RAM, 128 GB SSD, Intel Core i5-7200U
SPC5024-P30NOX	SPC5024 Industrie Panel PC, 24" Display, IP69k, P-Cap Touch, 16 GB RAM, 256 GB SSD, Intel Core i5-7200U
	weitere Varianten auf Anfrage

